

デジタル簡易無線局の事例紹介



アルインコ株式会社
常務執行役員 楠原和広

令和5年7月26日

デジタル簡易無線(登録局)の代表的な用途-1

① 製造業全般の大規模工場

- ・機械、自動車、部品、化学、食品、飲料などあらゆる業種の工場

② 建設・建築業全般

- ・高層ビル建築時の大型クレーンの地上スタッフとの連絡(工期だけのレンタルも多い)

③ 小売業・サービス業の大規模店舗・ビル型施設

- ・倉庫型小売、ショッピングモール、ホームセンターなど大型商業施設
- ・スポーツスタジアム(球団・運営関係・テナント等の連絡)

④ 中・高層ビルの管理会社と関連メンテナンス業者

- ・管理人・警備員と管理人室間の連絡
- ・有人の地下・多階層パーキング(入出庫時の誘導員への指示)

⑤ 倉庫・物流・産業廃棄物処理など広いヤードを持つ業種全般

- ・ヤード内で大型フォークリフトやユンボのような作業車両を使う業種全般

デジタル簡易無線(登録局)の代表的な用途-2

⑥ 消防団、及び災害など非常時の連絡用備蓄

- ・平時は運用頻度は低いが使用者数、備蓄数は非常に多い

＊自治体が管内の町内会等に、避難所の管理や行方不明者の搜索連絡目的で貸与

⑦ 車両・航空機・船舶などのメンテナンス基地内

- ・乗り物内から外部の作業者と通話が可能

⑧ イベント関連(警備含む)

- ・祭礼の進行や雑踏の管理(実行委員会、氏子、地域PTAなど)、マラソンやVIP訪問時の沿道警備(警備会社が受託)、イベント期間中のみでの短期運用、レンタルも多用

⑨ 船舶

- ・沿岸漁業の小型船舶で僚船間の連絡

⑩ 警備関連

- ・大型特殊運搬車の誘導警備、建設現場の工期間だけの現場警備請負など

デジタル簡易無線(登録局)の代表的な用途-3

⑪ 団体、学校、公共機関

- ・キャンパスが大きい高校、大学、各種研究機関、図書館、地方自治体(備蓄ではない常用)

⑫ イノシシ、鹿等大型獣類の狩猟・害獣駆除、アウトドアやスポーツ

- ・ 猟期の11月～2月(北海道は10月～1月)に山間部で使用、猟期以外の使用はほぼ無し
- ・ トレッキング、ハイキング、登山者間、ガイドと事務所間の連絡で観光シーズン中心に運用

⑬ ライセンスフリー無線

- ・ 遠距離通信を興味を中心に、アマチュア無線のように仲間と交信するユーザー
アマチュア無線資格を持つ者も多数開局している

デジタル簡易無線(登録局)が選ばれる理由

- ① 手続きが簡単で、免許が無くても出力の高い無線機を使うことができる。
- ② 登録者以外でも使用できるので、
レンタル無線機として貸し出しすることが可能。
- ③ 業務利用以外にレジャーでも使用することができるため、
通信相手が制限されることもなく、より手軽に無線機を扱うことができる。

デジタル簡易無線局の特殊な用途-装置

デジタル簡易無線を放送設備として使用



デジタル簡易無線
送信機

- ・ 5Wのハイパワーで無線機単体でも数キロをカバー
- ・ バッテリーパックで動作、商用電源不要で災害時でも運用場所を選ばない
- ・ 電源を入れて送信ボタンを押しながら話すだけ、の簡単操作
- ・ 防水防塵ボディでハードな現場にも対応



(同報通信)

戸別受信機

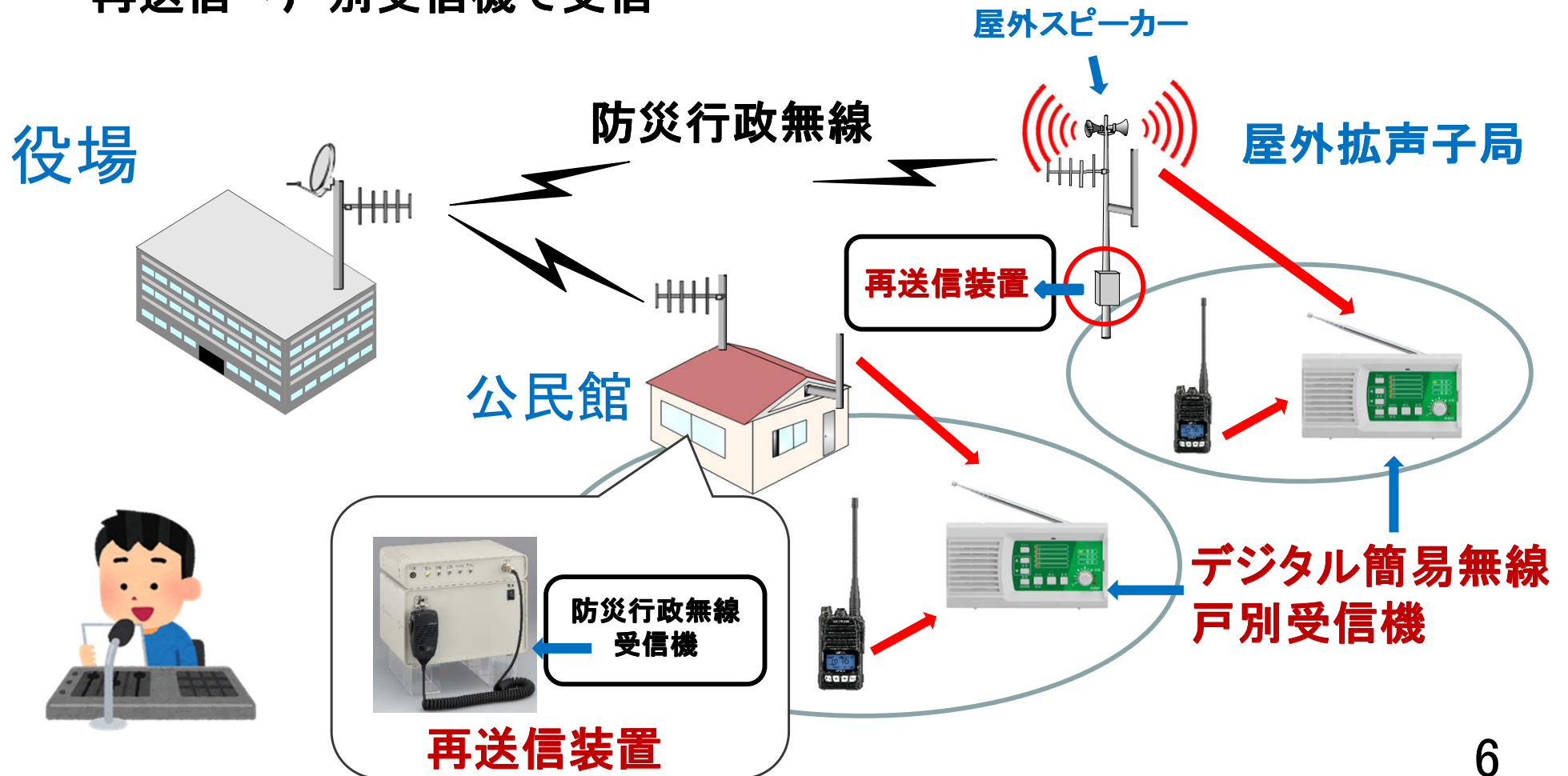


- ・ AM/FMラジオチューナー内蔵、停電時には自動で乾電池駆動、屋外持ち出しが可能
- ・ 電源オフでも緊急放送は最大音量で強制受信
- ・ 自動録音機能で聞き漏らし防止
- ・ 平時はチャイム、緊急時はサイレンが自動吹鳴
- ・ 特小無線機内蔵、近所同士で無線通話が可能

デジタル簡易無線局の特殊な用途-1

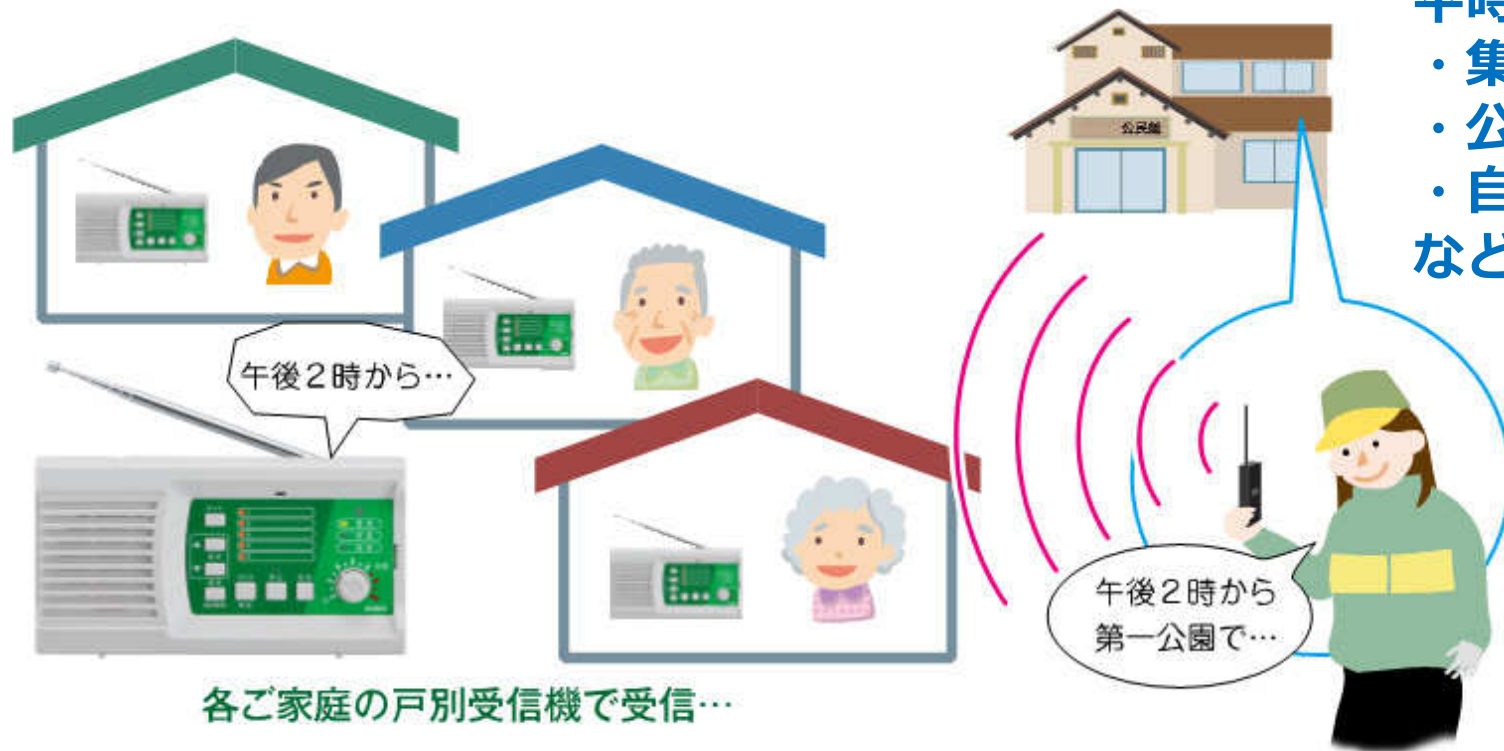
■ 役場(防災行政無線)からの放送との連携

役場の防災無線を公民館や拡声子局に設置したデジタル簡易無線局で再送信→戸別受信機で受信



デジタル簡易無線局の特殊な用途-2

ローカルコミュニティ(自治会)放送



平時は
・集会所
・公民館
・自治会長宅
などから放送



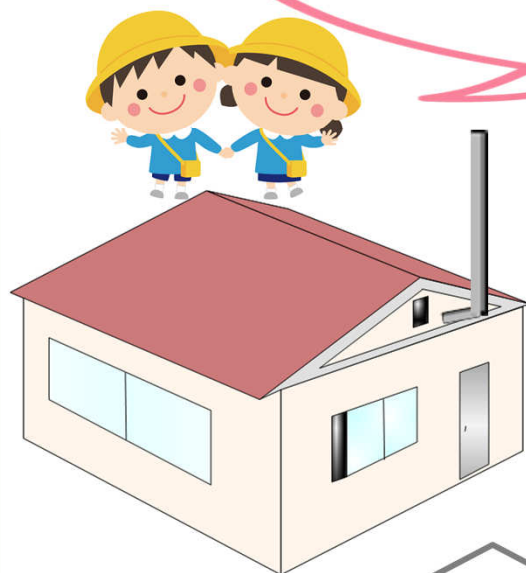
緊急時には現場から放送

・ハンディトランシーバーを公民館や自治会長宅などに置くだけで自治会単位の情報提供が可能

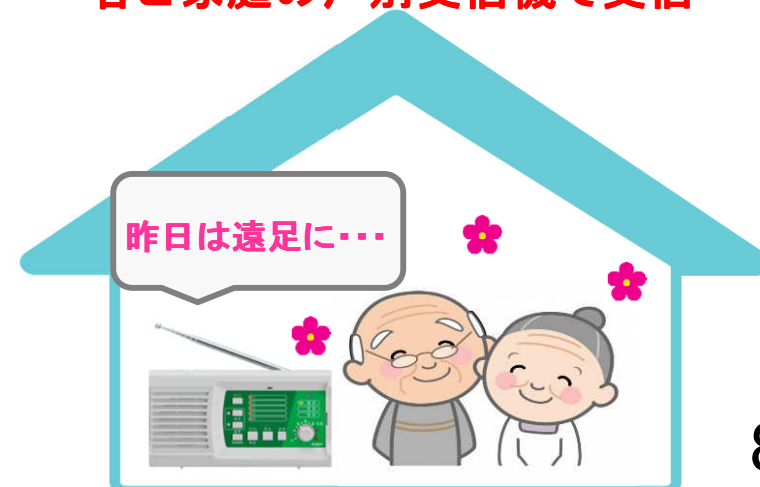
デジタル簡易無線局の特殊な用途-3

■ コミュニケーションの拡大

- ・公民館から子供達の朝読を住民に届けることも可能
(実際に朝読を放送している自治会もある)



各ご家庭の戸別受信機で受信



デジタル簡易無線局の特殊な用途-4

■ マンション・ビル向け館内放送

- ・館内放送設備が故障した…
- ・館内放送設備が無い…
- ・有線式は工事にお金と時間がかかる
- ・築年数が古い物件にも導入が容易

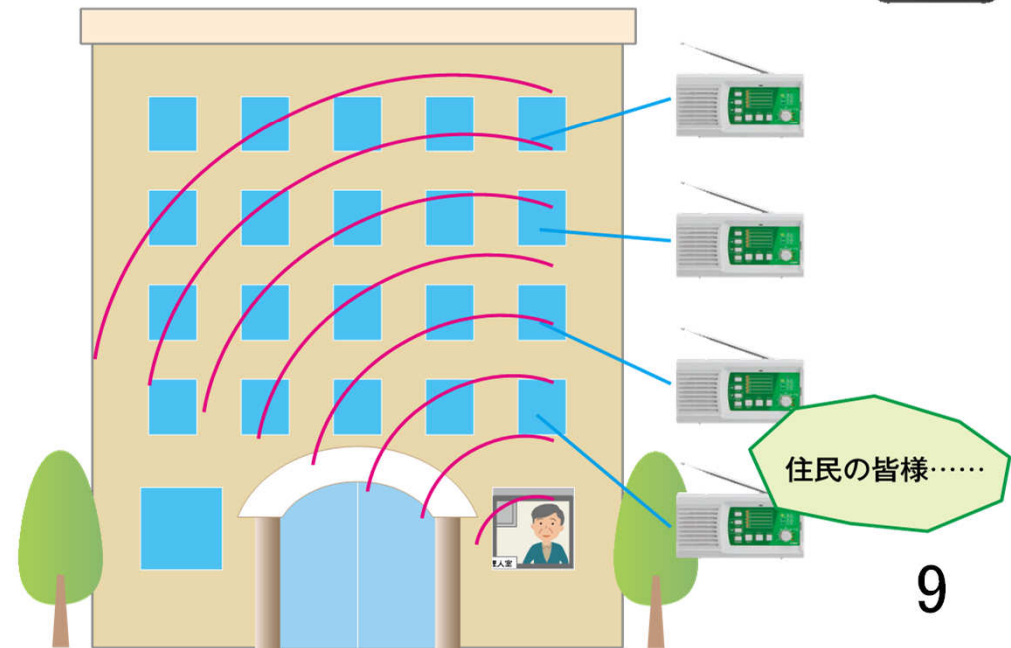
管理人室から…

住民の皆様、○月○日、
点検作業を実施します。
ご協力のほど、よろしく
お願いします。

管理人室



戸別受信機は各戸に設置



館内・敷地を見回り
ながら放送が可能

デジタル簡易無線局の特殊な用途-5

■ IOT機器との連携

浸水センサー



傾斜センサー



熱中症センサー



・IOTセンサーが情報を検知すると自動送信、
設定された音声で放送可能

浸水！

崩落！

熱中症！

嚴重に警戒
してください！



IOT受信機



・IOTセンサーと簡易無線を組み合わせることで
注意喚起

デジタル簡易無線局の特殊な用途-6

■ デジタル消防無線の補助通信 - 消防団

デジタル消防救急無線の受令機に送受信ができるデジタル簡易無線ユニットを内蔵

- ・受令機とセットになった車載ユニットは小型ポンプ車に設置しても場所を取らない
- ・高価な受令機の情報量を簡易無線に伝言できるのでコストカット、より多数の団員が情報共有可能

デジタル消防
無線で受令



簡易無線で
団員に連絡



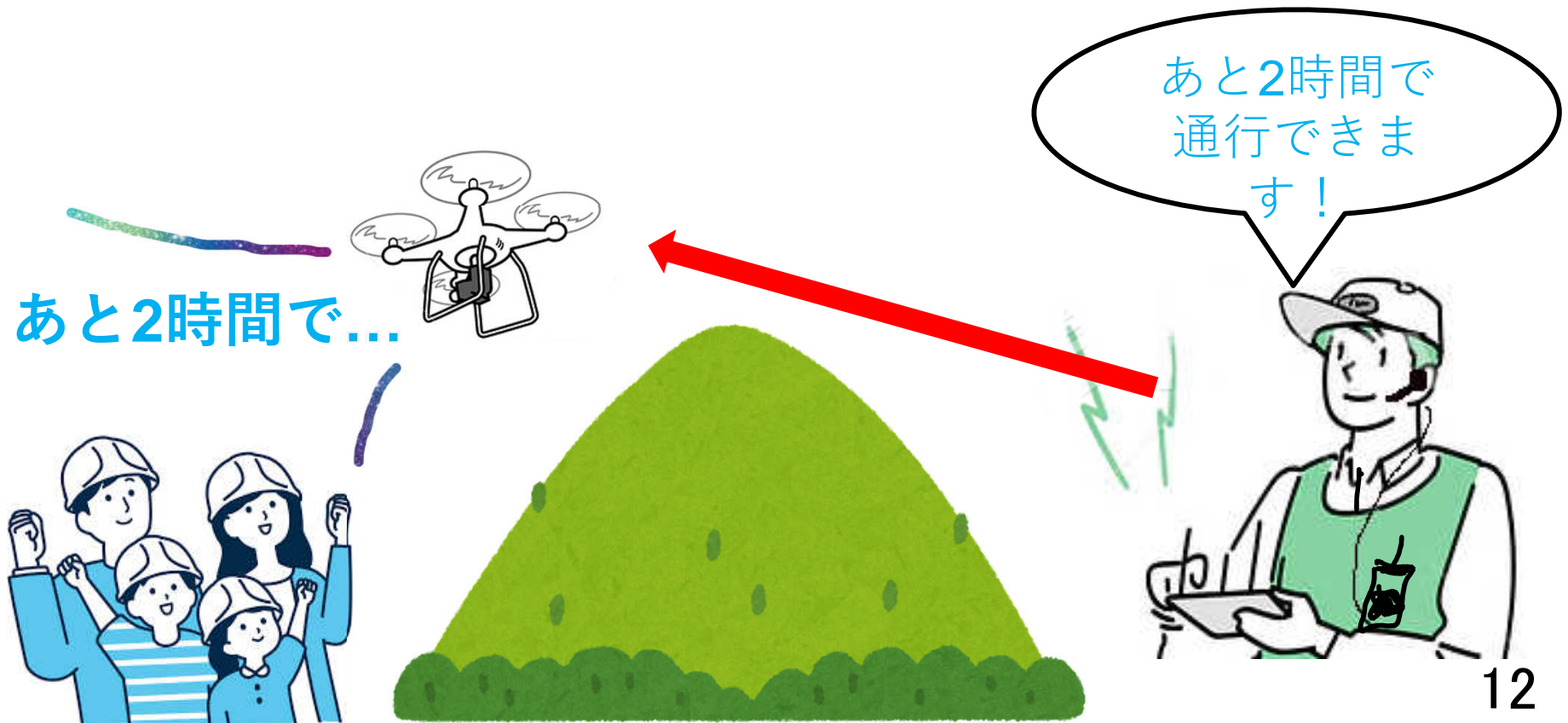
デジタル消防無線受令機
+
デジタル簡易無線機



デジタル簡易無線局の特殊な用途-7

■ アナウンサー・ドローン

- ・ドローンに受信機と大音量スピーカーを搭載、通信手段が途絶えた孤立地域まで飛行し、情報を音声で提供
- ・高度が上がると受信可能エリアは大きく広がるうえ、携帯型登録局を送信機にすれば商業電源が無くても現場近くまで行って放送が可能



終わりに

■増波によるメリット

【増波前】

- ・デジタル簡易無線の用途は非常に多いが、チャンネル数が少なく、使いたいときに使えないことが多い
- ・通信距離を伸ばしたいときはIP無線(通信料発生)等の導入が必要

【増波後】

- ・大幅にチャンネルが増えることにより、混信の問題も大幅に軽減され、今後は更なる用途拡大が見込める
- ・中継機設置で通信距離が大幅に拡大する

【お問い合わせ】

アルインコ株式会社

電子事業部カスタマーサービス課

電話:0120-464-007

Email: eservice@alinco.co.jp