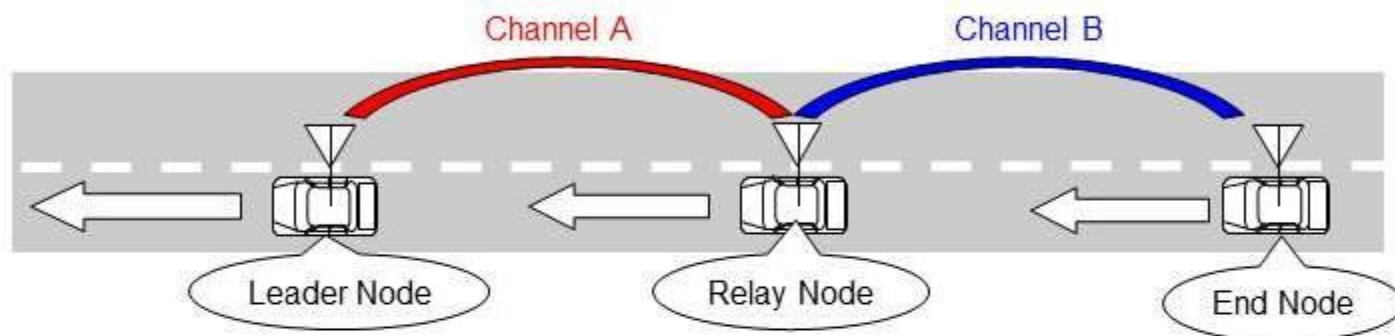


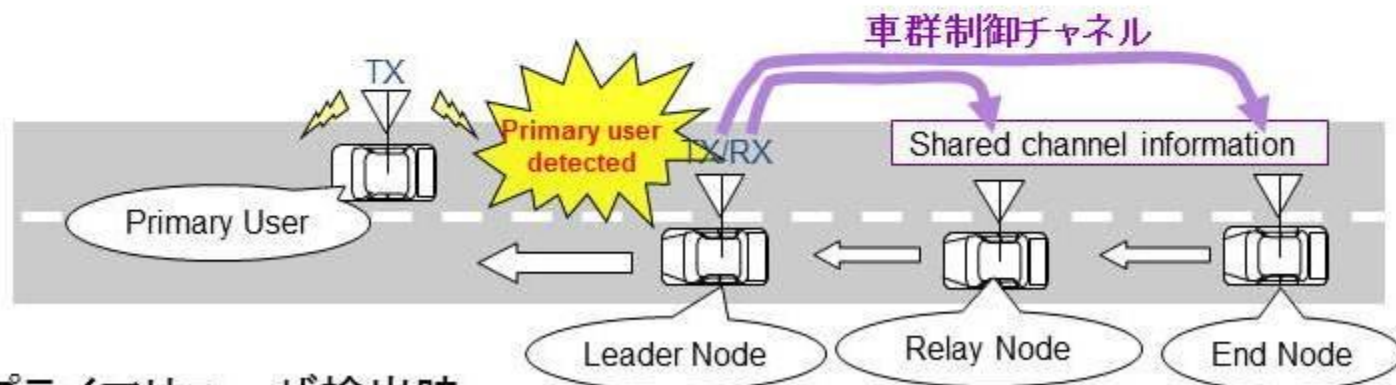
公開実証実験イメージ図

■ ホワイトスペースを用いた車車間マルチホップ通信の実験



■ 走行時の車両情報のマルチホップ通信

- 通常走行時: 先頭車両の車速情報を、中継・後方車両に送る
- ブレーキ時: ブレーキ押下情報+ブレーキ時の画像を送る



■ プライマリーユーザ検出時

- 先頭車両がPUを検知すると、チャンネル情報を車群制御チャンネルで共有し、通信チャンネルを別のホワイトスペースに切り替える。